

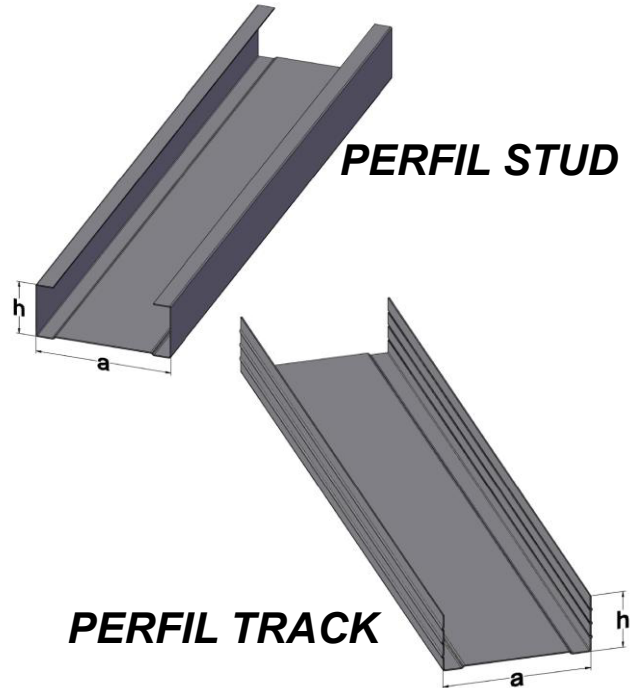
CARACTERISTICAS TECNICAS

INFORMACION TECNICA PERFILES GYPSUM (PAREDES)

DESCRIPCION	DIMENSIONES mm.	ESPESOR (e) mm.	LONGITUD mm.	PESO Kg.
PERFIL STUD	(a) 40 x (h) 32	0.40 0.45	2440	0.89 1.00
PERFIL TRACK	(a) 41 x (h) 26	0.40 0.45	3660	1.21 1.36
PERFIL STUD	(a) 64 x (h) 32	0.40 0.45	2440	1.10 1.24
PERFIL TRACK	(a) 65 x (h) 26	0.40 0.45	3660	1.47 1.65
PERFIL STUD	(a) 90 x (h) 32	0.40 0.45	2440	1.30 1.47
PERFIL TRACK	(a) 91 x (h) 26	0.40 0.45	3660	1.77 1.99

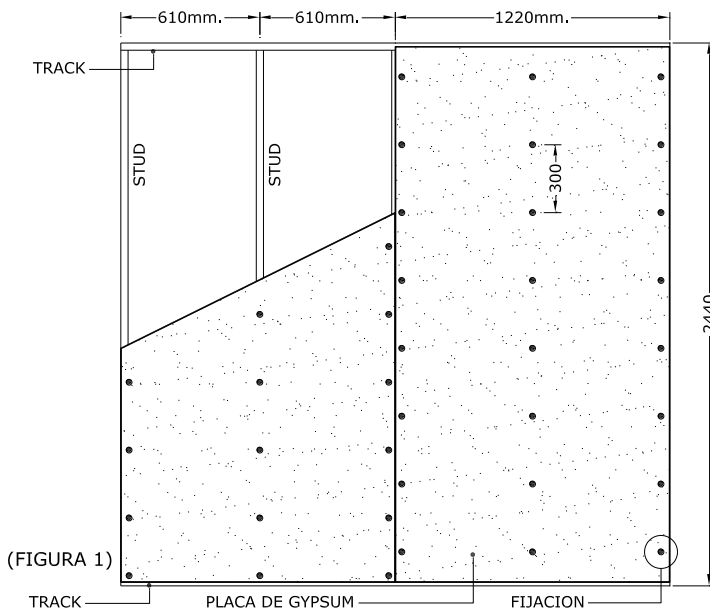
INFORMACION TECNICA PERFILES PARA FIBROCEMENTO

DESCRIPCION	DIMENSIONES mm.	ESPESOR mm.	LONGITUD mm.	PESO Kg.
PERFIL STUD	(a) 64 x (h) 50	0.65	2440	0.89 1.00
PERFIL TRACK	(a) 66 x (h) 49	0.65	3660	1.21 1.36
PERFIL STUD	(a) 90 x (h) 50	0.65	2440	1.10 1.24
PERFIL TRACK	(a) 92 x (h) 49	0.65	3660	1.47 1.65



DETALLES DE FIJACION

UBICACION DE PLACAS VERTICAL

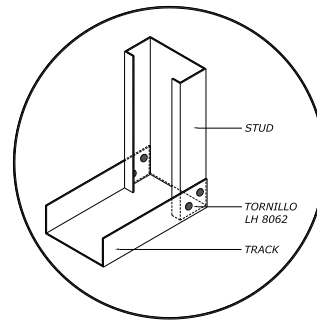


(FIGURA 1)

- LAS PLACAS SE FIJAN A LA ESTRUCTURA EN SENTIDO VERTICAL CUANDO LAS PAREDES TIENEN UNA ALTURA HASTA 2.40m. (FIG. 1)
- EN PAREDES CON MAYOR ALTURA SE DEBERAN FIJAR LAS PLACAS EN SENTIDO HORIZONTAL TRABANDOLAS ENTRE SI. (FIG. 2)
- LA DISTANCIA ENTRE STUDS PARA PERFILERIA DE 90mm. ES DE 610mm.
- LA DISTANCIA ENTRE STUDS PARA PERFILERIA DE 64mm. ES DE 488 o 405 mm.
- LA DISTANCIA ENTRE STUDS PARA PERFILERIA DE 40mm. ES DE 405 mm.
- LAS FIJACIONES DE LA PLACA DEBERAN SER CADA 300mm. (FIG. 1)

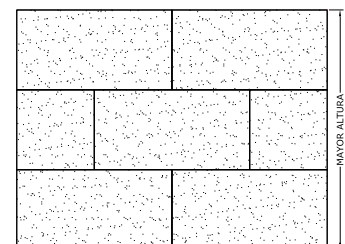
DENSIDAD APROXIMADA DE FIJACIONES

- PARA LA ESTRUCTURA - 10 TORNILLO LH8062 (8 - 18 x 5/8") x m2.
- PARA LA FIJACION DE LA PLACA DE GYPSUM - 24 TORNILLO BH 8112 (1 1/8") x PLACA



DETALLE DE UNION TRACK Y STUD

UBICACION DE PLACAS HORIZONTAL



(FIGURA 2)